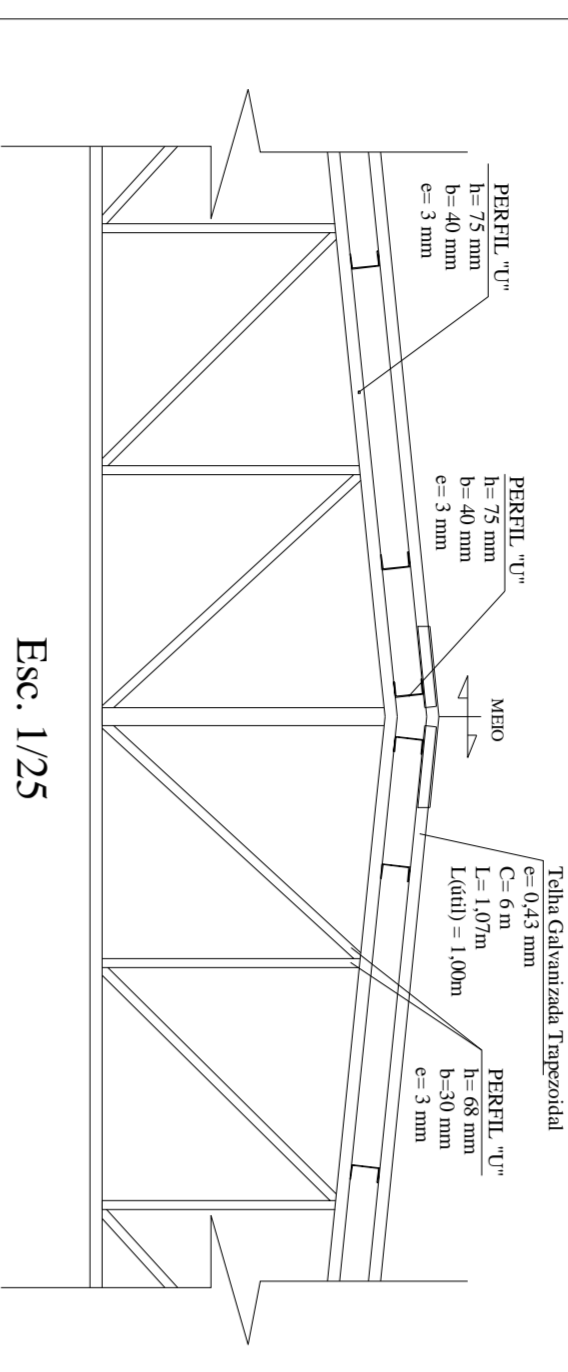
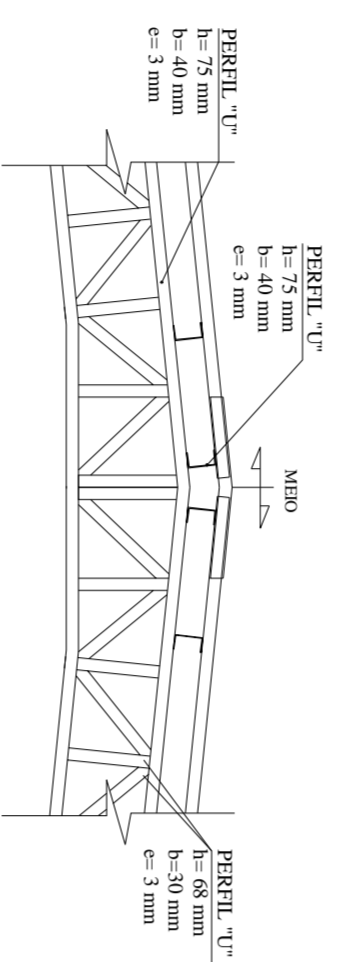


TERÇA
AÇO
DE
CHAPA
DOBRADA



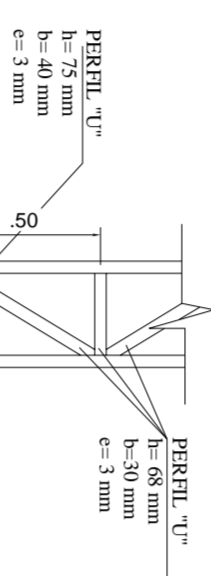
Esc: 1/25

DETALHE TELHADO MEIA AGUA
TRELIÇA INTERNA
PERFIL "U" SIMPLÉS UDC (Dobrado de Chapa)



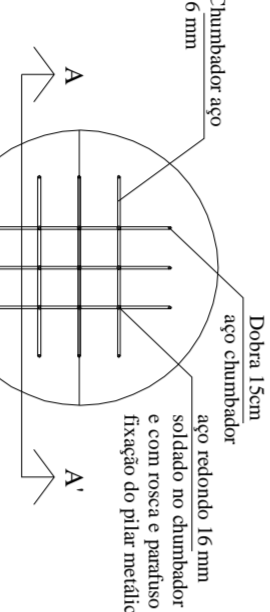
Esc: 1/25

DETALHE PILAR
PERFIL "U" SIMPLÉS UDC
(Dobrado de Chapa)

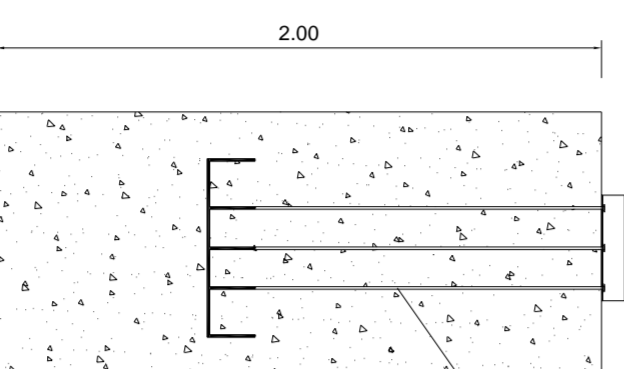


Esc: 1/25

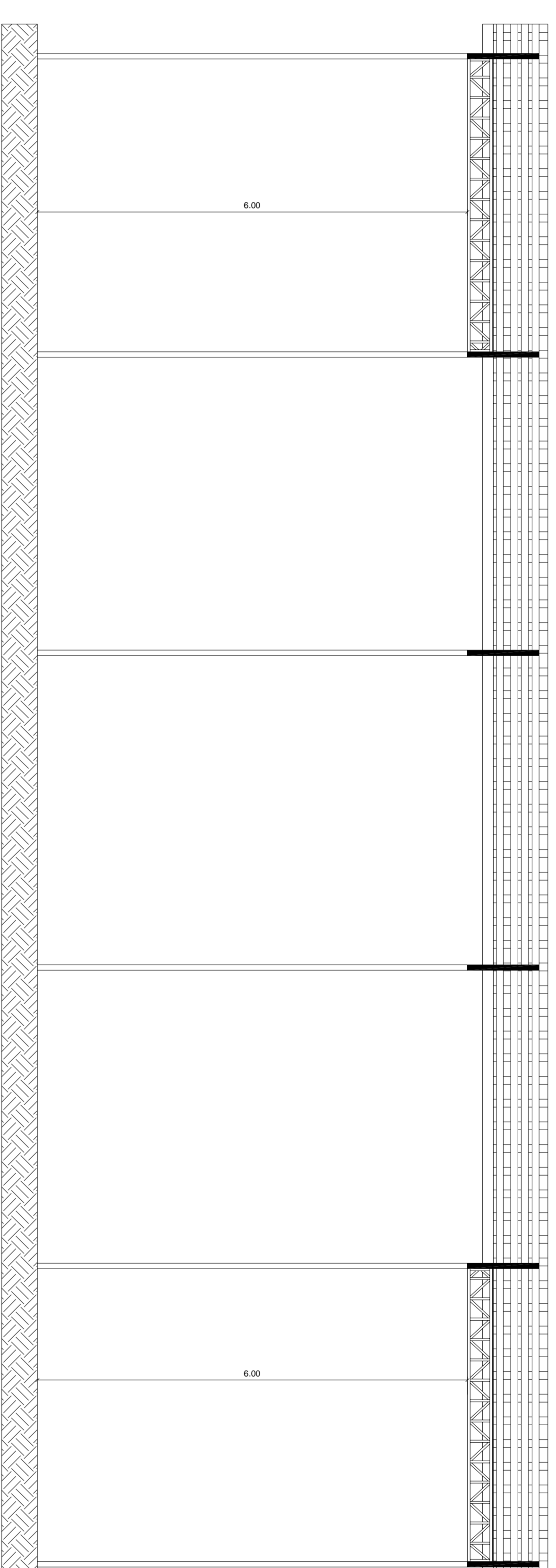
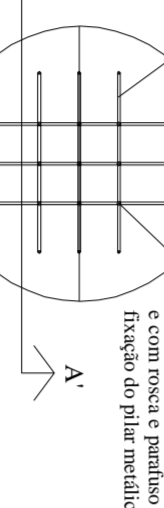
DETALHE FUNDAÇÃO



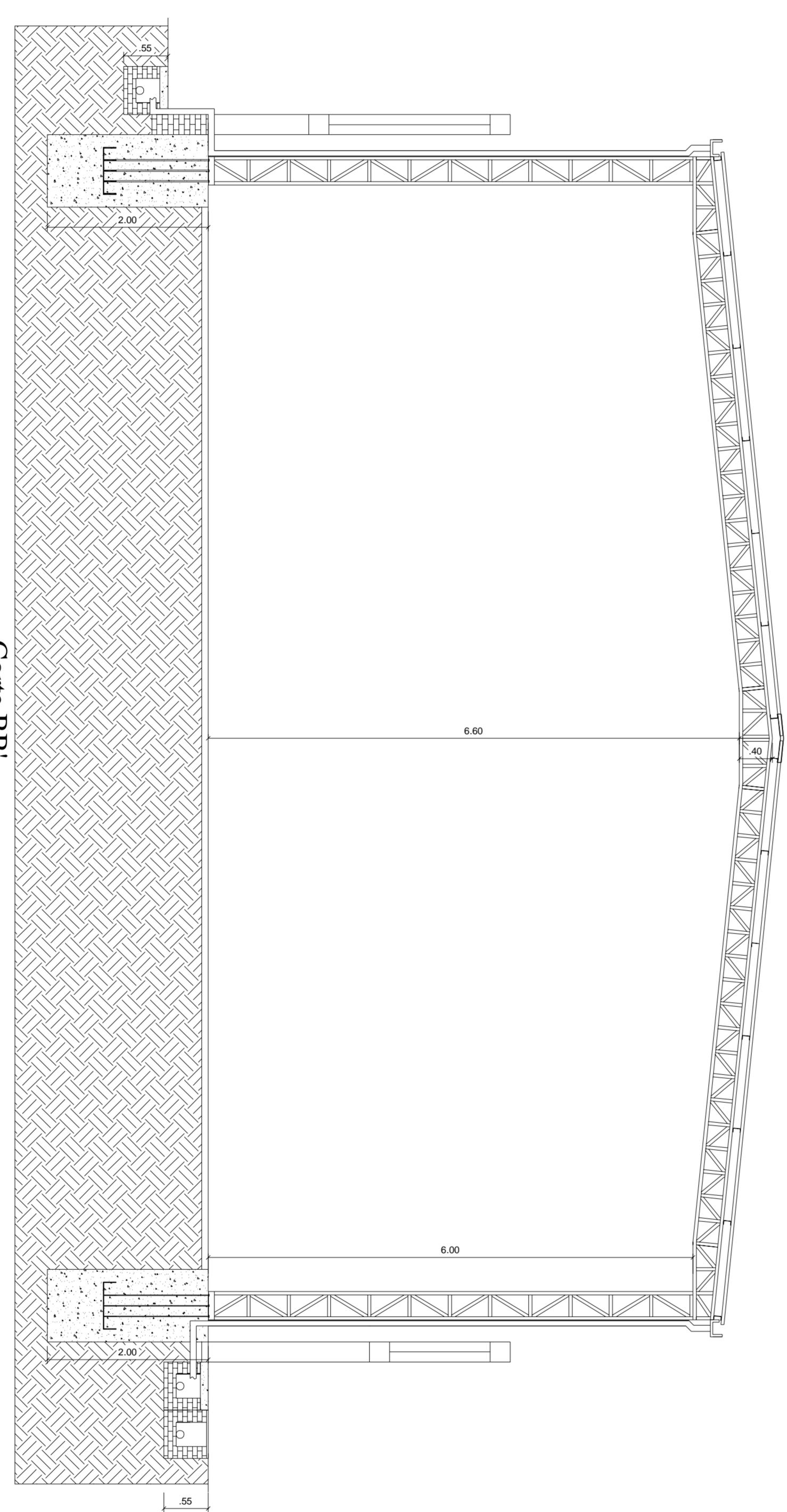
CORTE AA'
Esc: 1:25



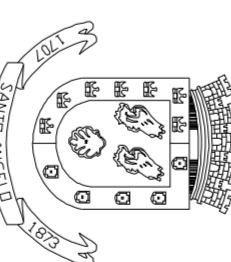
PLANTA BAIXA
Esc: 1/25



Corte CC'
Esc: 1:50



Corte BB'
Esc: 1:50

 <p>PREFEITURA MUNICIPAL DE SANTO ANGELO Secretaria Municipal de Obras e Serviços Urbanos Setor de Projetos</p>				<p>Prancha: 05/14</p>
<p>Obra: EMEF D - Orlando Sparta de Souza</p>				
<p>Rua João Henrique Linch N° 1824 - Bairro Missões</p>				
<p>Especificação: Cortes AA' e BB' - Cobertura metálica da quadra de esportes</p>		<p>Escala: Indicada</p>		
<p>Responsável Técnico: Eng Civil Eder D. T. Guedes CREA-RS N° 145.466</p>	<p>Desenho:</p>	<p>Data: Janeiro/16</p>		
<p>Prefeito Municipal: Luiz Valdir Andrus</p>	<p>Secretário de Obras: Mauro Luiz Krupp</p>	<p>Chefe do Setor de Projetos: Eng Civil José Carlos Ferraz</p>		